

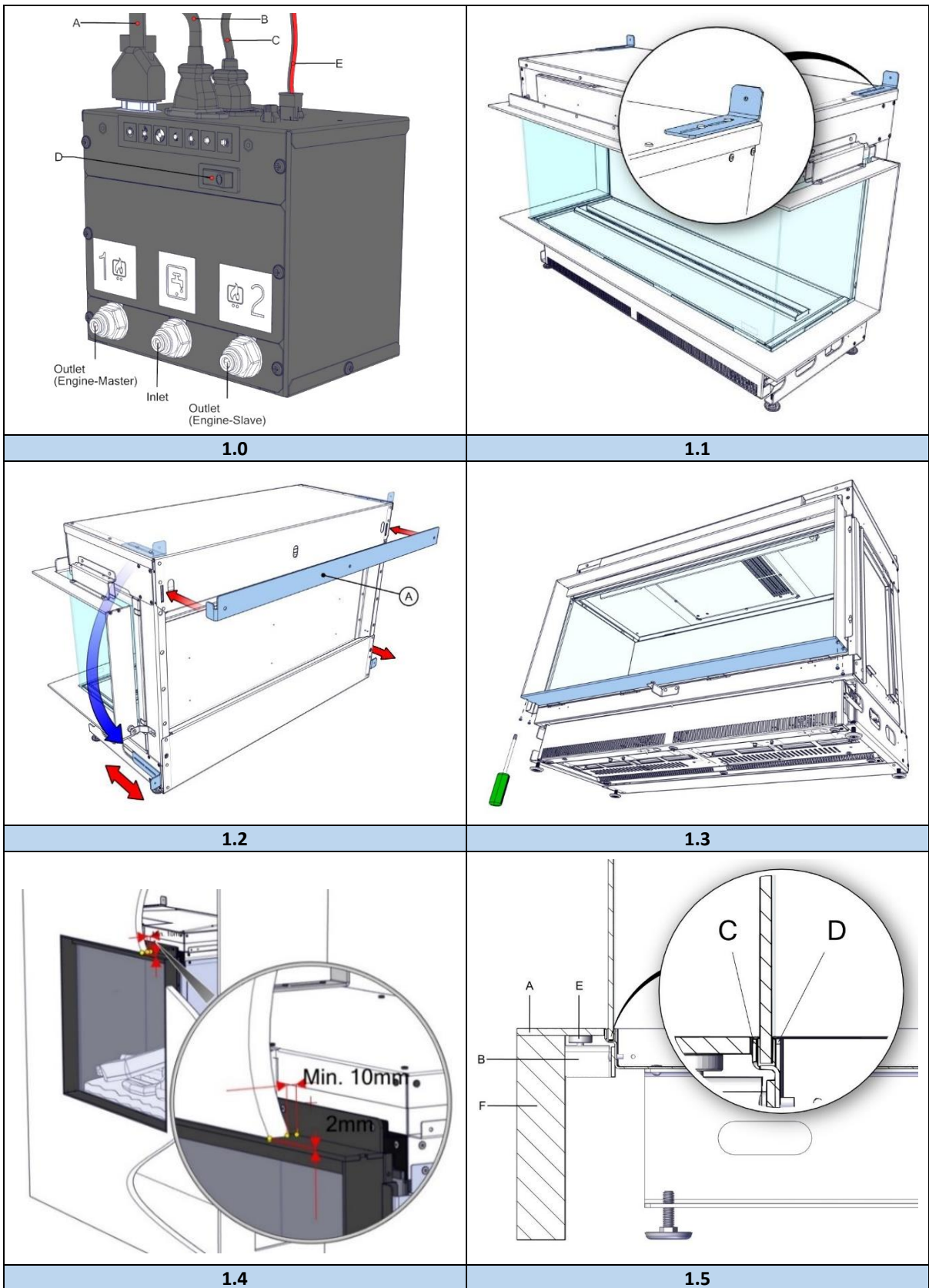
**Installationsvejledning
e-Matrix linear 1050/400 I,II,III
e-Matrix linear 1300/400 I,II,III
DK**

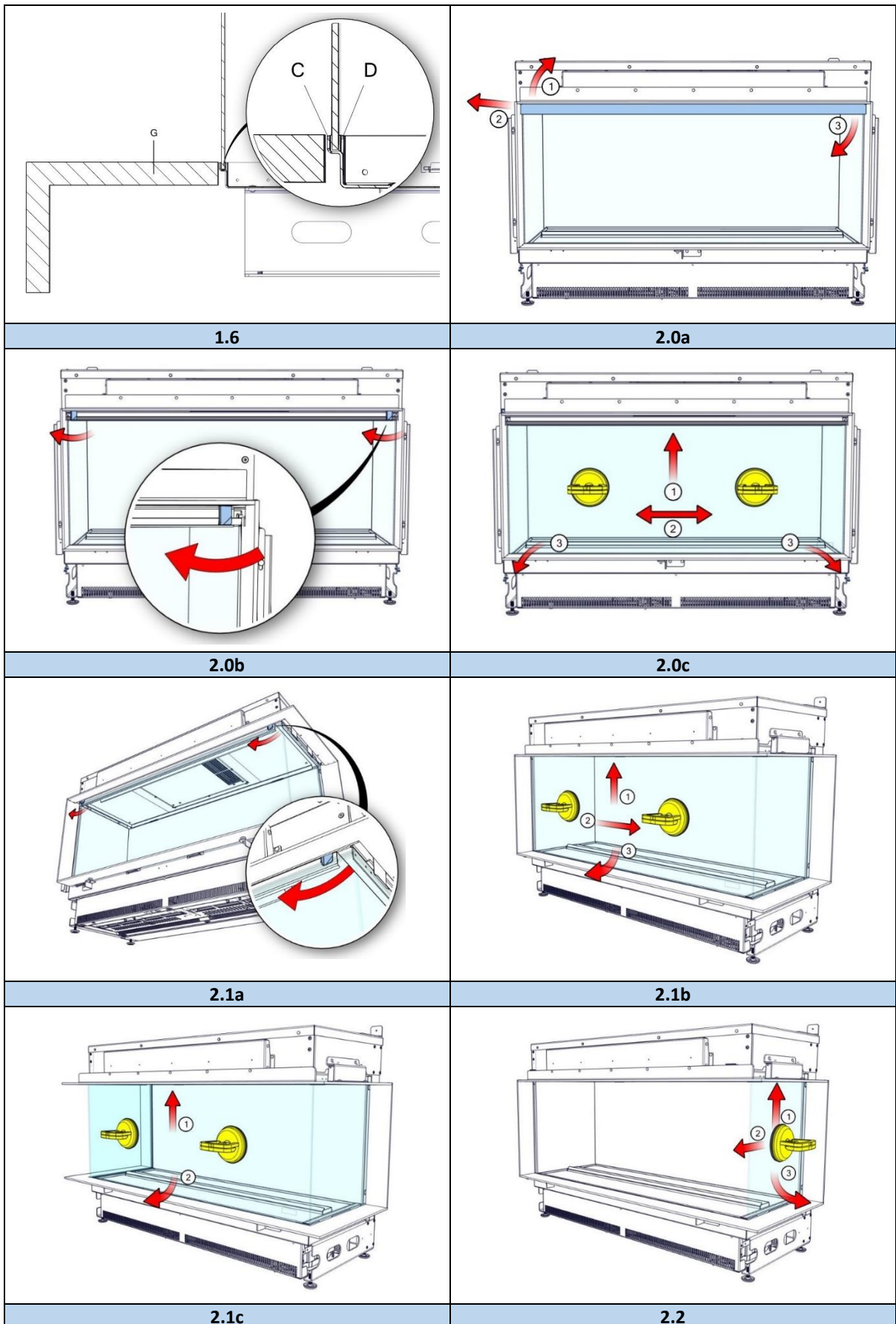


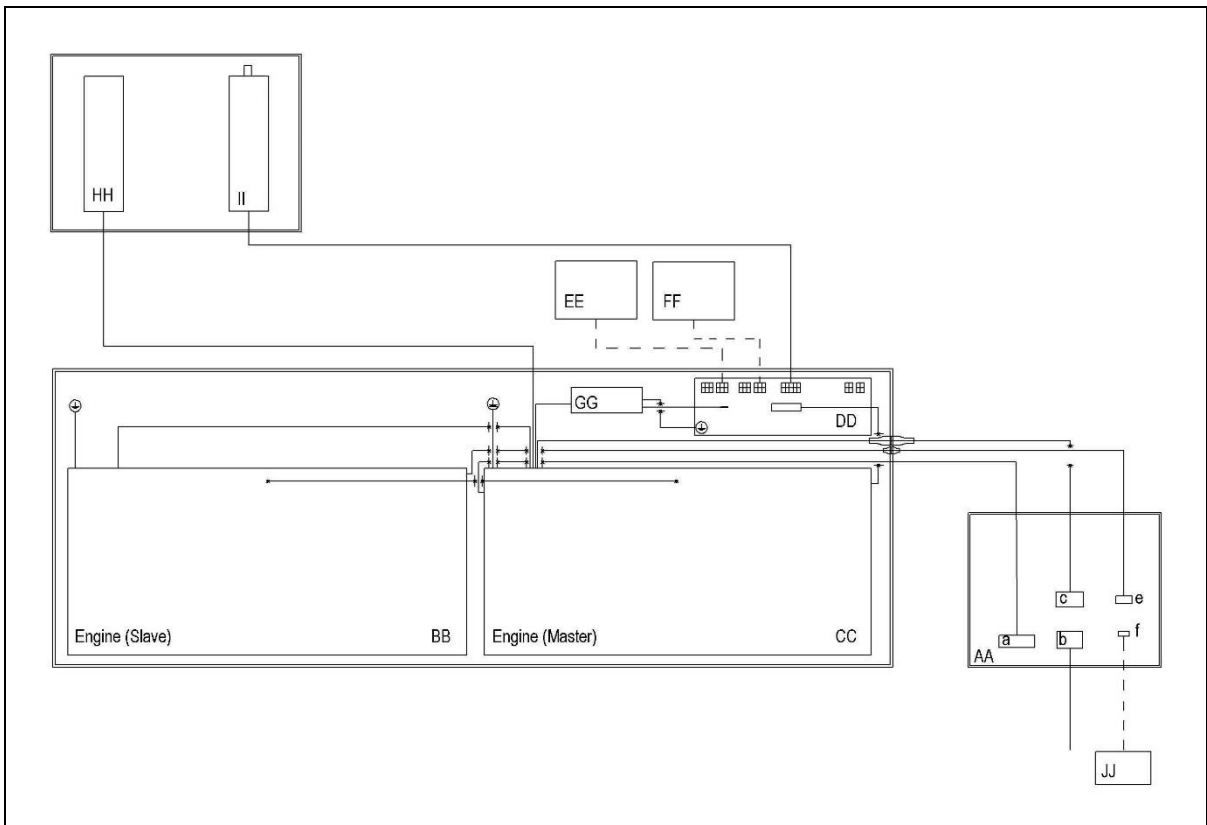
40012053-2203

 **faber**

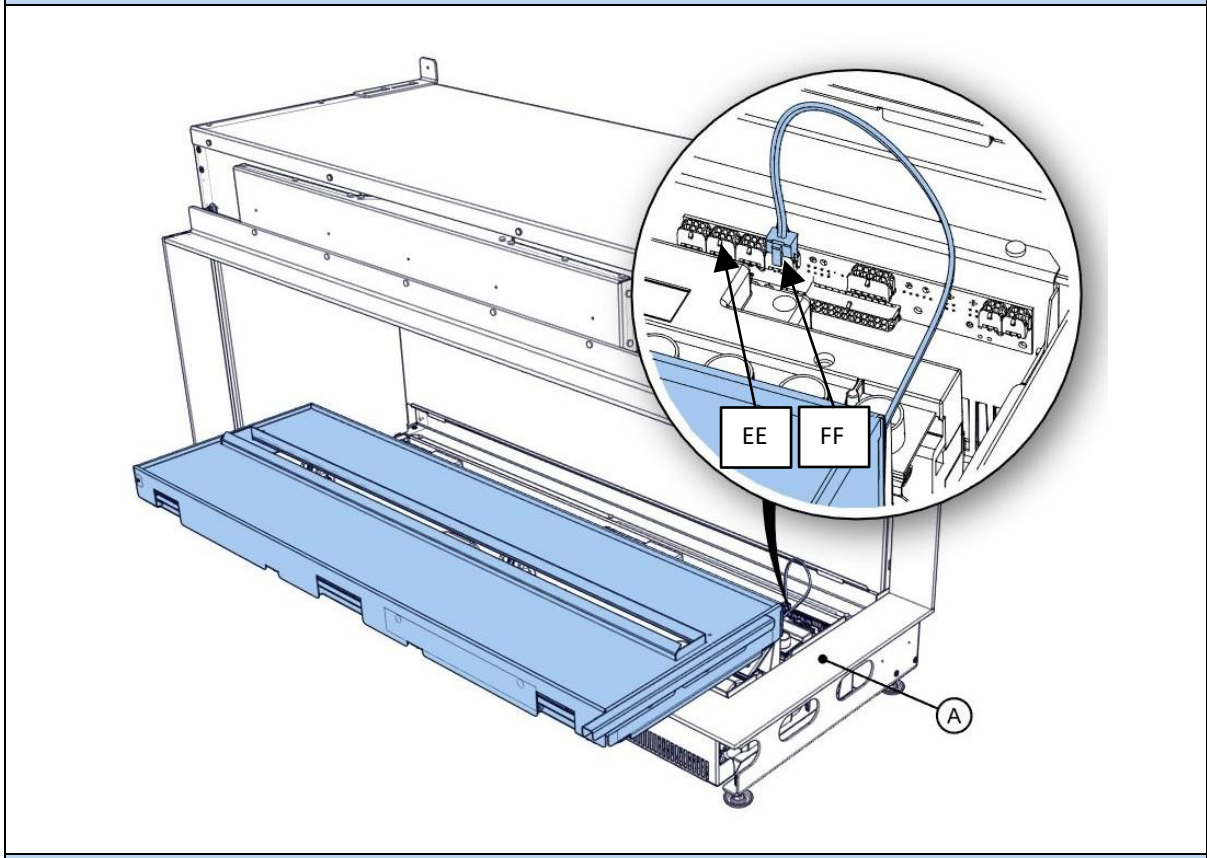








3.0



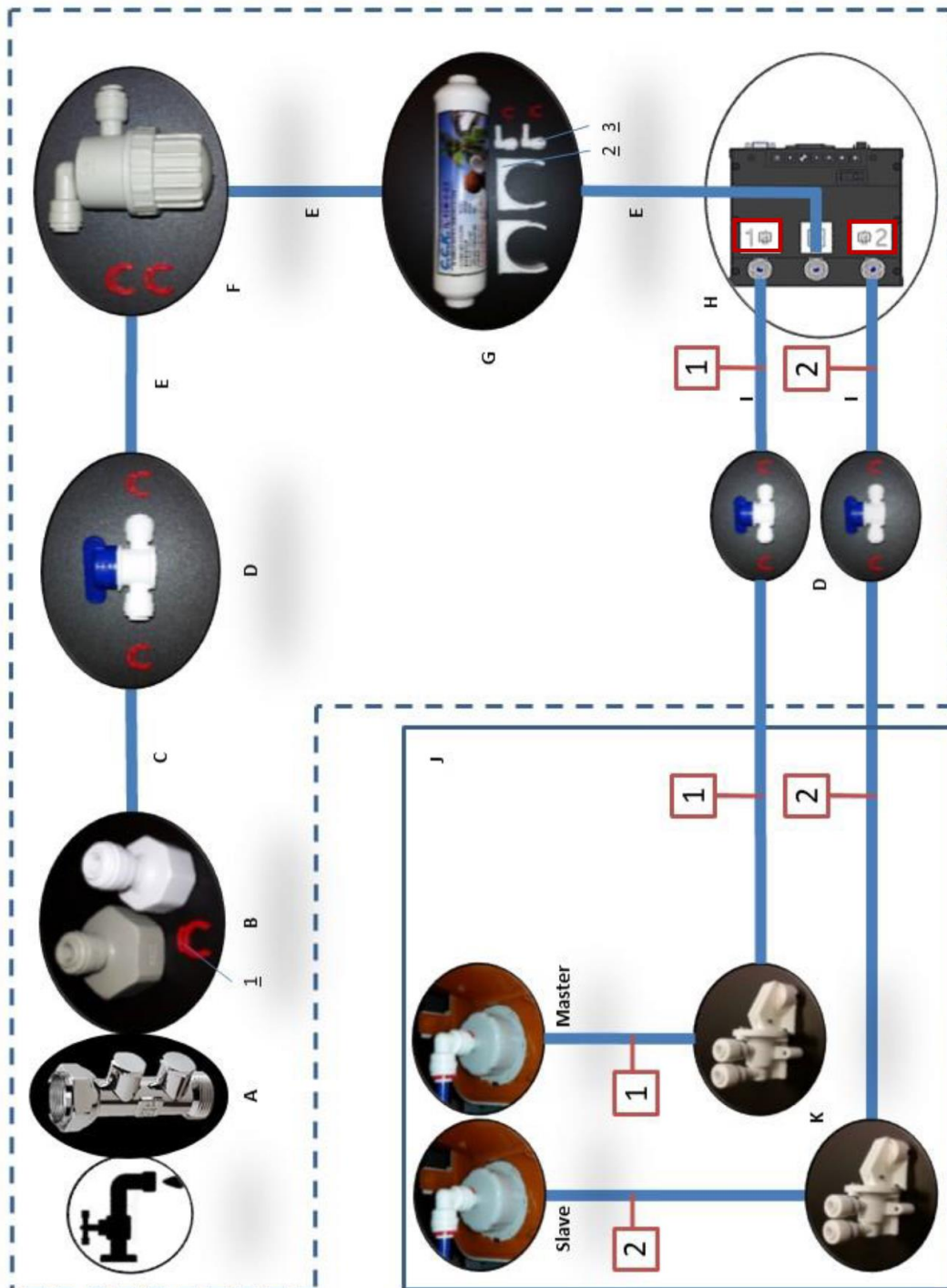
4.0



A = EA kontraventil
 B = 1/2 eller 3/4" tilslutning
 C = 1/4" 1 m rør
 D = ventil
 E = 1/4 skal skæres af en rørlængde på i alt 1 meter


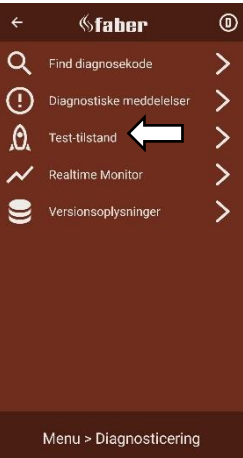

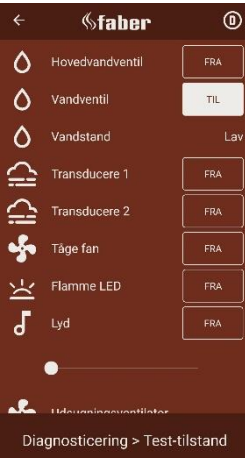




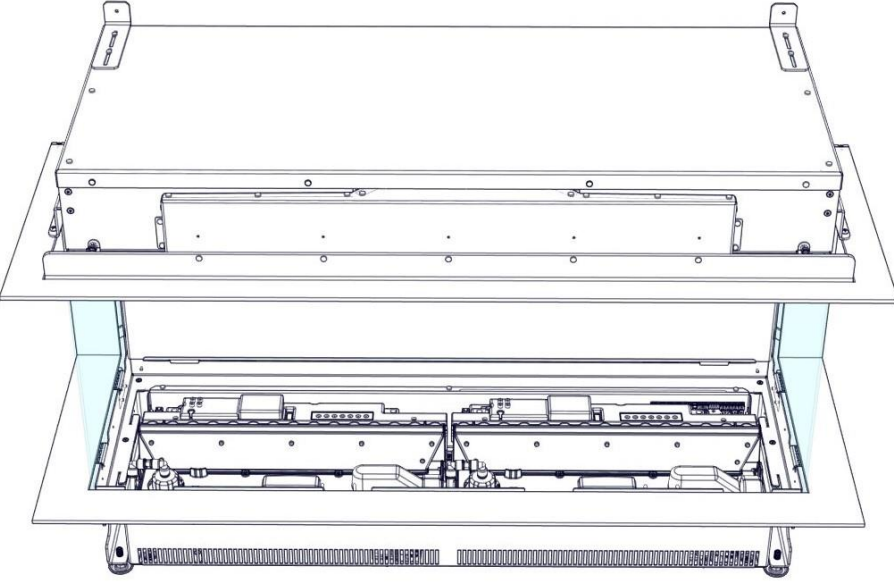
F = Groft filter
 G = Fint filter
 H = Styremodul
 C = 1/4" 1,5 m rør
 J = Motor til e-Matrix linear

1 = Sikkerhedsklemme (11x)
 2 = Beslag (2x) fint filter
 3 = Knæ (4x)

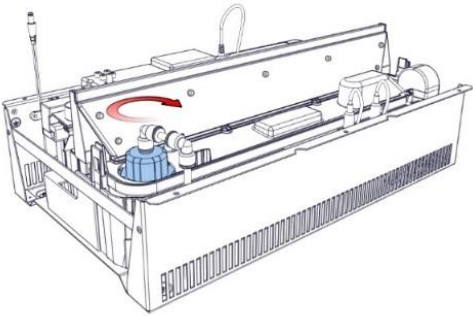
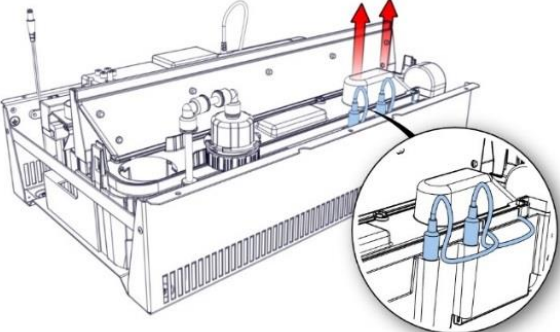
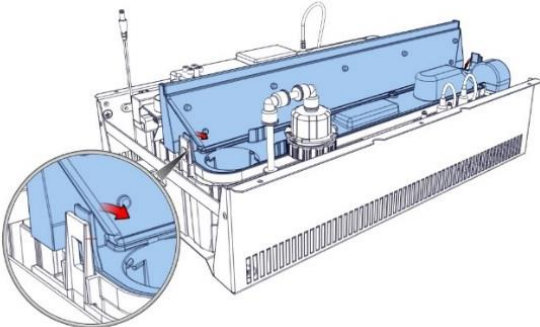
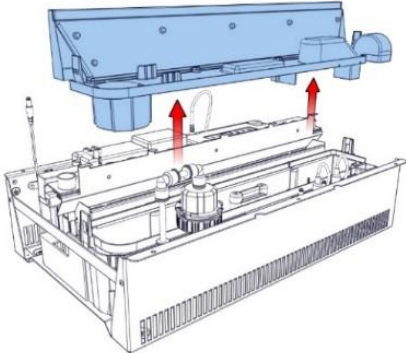
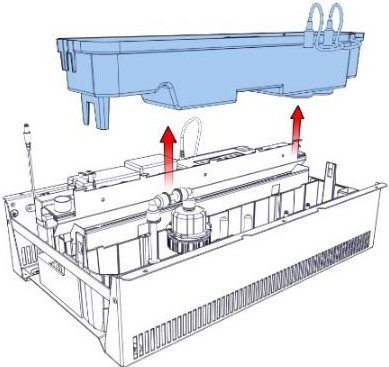
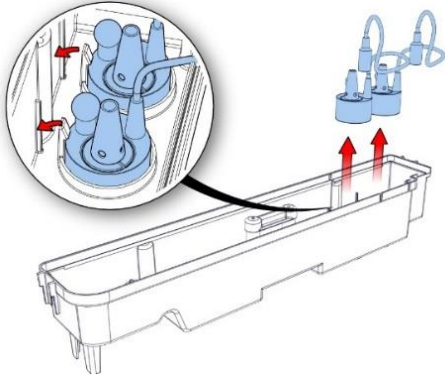

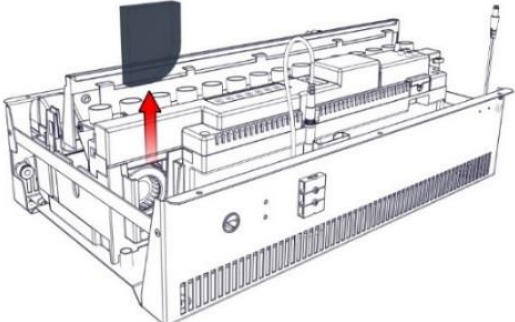


5.0



 <p>6.0</p>	 <p>6.1</p>	 <p>6.2</p>	 <p>6.3</p>
 <p>7.0</p>	 <p>7.1</p>	 <p>7.2</p>	 <p>7.3</p>
 <p>8.0</p>			



	
<p>8.1</p>	<p>8.2</p>
	
<p>8.3</p>	<p>8.4</p>
	
<p>8.5</p>	<p>8.6</p>
	
<p>8.7</p>	<p>9.0</p>

1 Kære bruger

Tillykke med dit køb af en Faber-pejs! Det er et kvalitetsprodukt, som vil give varme og skabe atmosfære i mange år frem. Vi anbefaler, at du læser denne vejledning omhyggeligt, før du bruger pejsen. Hvis der på trods af vores strenge kvalitetskontrol, alligevel skulle opstå et problem, kan du altid kontakte din forhandler eller Glen Dimplex Benelux B.V.

Af hensyn til garantikrav er det vigtigt, at du først registrerer din pejs.

- **Bemærk venligst!**
Oplysningerne om din pejs findes i brugervejledningen.

Du kan registrere din pejs på: www.faberfires.com

Glen Dimplex Benelux B.V.

Adresse: Saturnus 8

NL-8448 CC

Heerenveen

Tlf.: +31 (0)513 656 500

E-mail: contact@faberfires.com

Info: www.faberfires.com

1.1 Indledning

Pejsen må kun installeres af en kvalificeret installatør i overensstemmelse med sikkerhedsbestemmelserne for vand- og elinstallationer. Læs denne installationsvejledning grundigt.

Hvor installationsanvisningerne er uklare, skal de nationale/lokale regler følges.

1.2 Kontrol

- Kontroller pejsen for transportskader og rapporter øjeblikkeligt eventuelle skader til din leverandør.
- Kontroller om alle dele er inkluderet:
 - Styremodul
 - Fjernbetjeningen (inkl. batterier)
 - Askemateriale
 - Sugekopper (2x)
 - Fjernstyret adgangsluge
 - Reservetransducere (2x) og svamp

1.3 CE-erklæring

Vi erklærer hermed, at Glen Dimplex Benelux B.V. frigivne Faber atmosfære-varmeanlægget i sin udformning og konstruktion er i overensstemmelse med forordningen EN60335-2-30 og europæiske

standarder for elektromagnetisk kompatibilitet (EMC) EN55014, EN60555-2 og EN60555-3 og disse dækker de essentielle krav i EØF-direktiverne 2014/35/EU og 2014/30/EU.

Produktet: elpejs Opti-myst

Model: e-MatriX linear 1050/400 I,II,III

e-MatriX linear 1300/400 I,II,III

Denne erklæring bliver ugyldig, så snart enheden er modificeret på nogen måde uden skriftlig tilladelse fra Glen Dimplex Benelux B.V.

2 Sikkerhedsanvisninger

- Må ikke bruges udendørs.
- Må ikke bruges i umiddelbar nærhed af bad, brusebad eller svømmebassin.
- Pejsen skal installeres i overensstemmelse med denne vejledning.

3 Installationskrav

3.1 Vandforsyningen

- Installer en vandtilslutning med en ½" eller ¾" ekstern forbindelse, anbragt på et tilgængeligt sted.
- Installer en EA-tilbageløbsbeskyttelsesventil, denne følger ikke med apparatet.
- Vandtrykket på apparatet mellem 0,5 og 8 Bar. Brug en trykreduktionsventil om nødvendigt.

3.2 Strømforsyning

Elektrisk forbindelse -230VAC/50Hz jordet og anbragt på et tilgængeligt sted.

4 Klargørings- og installationsvejledning

4.1 Klargøring af pejsen

- Sørg for, at emballage er fjernet.
- Fjern de emballerede dele.
- Fjern frontruden, se kapitel 5.

4.2 Anbringelse af pejsen

- **Bemærk venligst!**
- Sørg altid for, at pejsen installeres med bagsiden ind mod en væg.
 - Montering af et skorstensbryst er obligatorisk.
 - For at sikre, at pejsen fungerer korrekt, skal man altid sørge for at pejsen er anbragt plant.



Stående på gulvet

Anbring pejsen i den korrekte position, og fastgør den til væggen, se fig. 1.1.

Ophængt på væggen (fig. 1.2)

Pejsen kan monteres på væggen med det valgfri vægbeslag "A" (se også måltegninger i kapitel 10.10 eller 10.11). Fjern skinnerne (oven på apparatet), og monter dem i begge sider. Nu kan de bruges til at anbringe apparatet, så det flugter lodret med væggen.

4.3 Montering og efterbehandling

Se fig. 1.5 og 1.6.

- A = dækliste
- B = indbygget holder
- C = glasbeslag
- D = toppen af udsparringen (glas)
- E = magnet/bolt (justerbar)
- F = falsk skorstensbryst
- G = plateau

Med dækliste (fig. 1.5)

e-Matrix I:

Byg det falske skorstensbryst mod dækliste A og glasholder C.

e-Matrix II og III:

- Byg ikke det falske skorstensbryst (inkl. dækliste) højere end punkt D.
- Juster magneterne og boltene 6 mm lavere end punkt D.

Uden dæklisten (fig. 1.6)

➤ Bemærk venligst!

Specifikt på versionerne med e-Matrix- frontrude er dæklisten fastgjort med skruer. De skal først fjernes, fig. 1.3).

Fjern den indbyggede support B fra pejsen. Byg det falske skorstensbryst mod glasholder C.

4.4 Styremodul (se fig. 1.0)

➤ Bemærk venligst!

Fastgør styremodul på et tilgængeligt sted bag servicelugen, se måltegninger 10.9 og 10.12.

Tilslutning af styremodul til e-Matrix, se fig. 1.0:

- A = styrekabel, 9-polet
- B = strømledning (strømforsyning, styremodul)

C = forlængerledning (strømforsyning styremodul til Motor (Master))

D = hovedkontakt til/fra

E = kabel fra styremodul til motor (Slave), 2-polet

F = ekstern vandpumpeforbindelse (valgfri)

Elektrisk forbindelse:

➤ Bemærk venligst!

Tilslut alle forbindelser i henhold til diagram. Se fig. 3.0.

AA = styremodul

BB = motor (Slave)

CC = motor (Master)

DD = trykt printkort

EE = LED, topbelysning (valgfri)

FF = LED, gulvbelysning (valgfri)

GG = strøm LED

HH = ventilatoropvarmning

II = ventilatorudtræk

YY = ekstern vandpumpeforbindelse (valgfri)

1. Før styrekabel A fra motor til styremodul, og forbind det, se fig. 1.0-A.
2. Forbind det medfølgende forlængerledning C til styremodul, se fig. 1.0.-C. (Maks. kabellængde fra midten af pejsen til venstre/højre er 0,75 m)
3. Før styrekabel E fra motor (Slave) til styremodul, og forbind det, se fig. 1.0-E.
4. Forbind det medfølgende forlængerledning B til styremodul, se fig. 1.0.-B.

Hvis det ønskes, kan der leveres et 2 m forlængerledning (de eksisterende kabler forlænges med 2 m), varenummer 20901578.

Vandtilslutning

➤ Bemærk venligst!

Tilslut alle forbindelser i henhold til flowdiagram. Se fig. 5.0.

Placer vandfiltrene i den korrekte flowretning på et tilgængeligt sted. Der er et "flowretning"-mærke på begge filtre.

Indløbsvandforsyning

Forbind vandforsyningen til den midterste vandtilslutning på styremodul.

Vand til motoren

De to blå fleksible forsyningsrør, der stikker ud fra siden af pejsen er mærket med numrene 1 og 2. Forbind disse rør til de samme numre på styremodul.



Saml det fleksible vandrør

Tryk det blå fleks.-rør på 15 mm ind i et koblingsstykke. Når det er monteret korrekt, vil du kunne mærke modstand, når du fører det igennem. Kontroller forbindelsen ved at trække i røret. Fastgør forbindelsen med de medfølgende røde/blå sikkerhedsklemmer.

➤ Bemærk venligst!

En vandtæt tilslutning kan kun garanteres med sikkerhedsklemmer.

Sådan skilles det fleksible vandrør ad

Fjern den røde eller blå sikkerhedsklemme. Skub røret ind, og hold i flangen og træk røret ud af koblingen.

Dette apparat er udstyret med følgende beskyttelse mod (overløb):

- Elektromekanisk ventil i styremodulet, som styres af vandtanken.
- Absorptionsventil i motoren, som sætter ind, når bundkarret har et uventet overløb, se fig. 5.0-K.

4.5 LED-belysning (valgfri)

LED-bundbelysning

Bundlyset, som sidder i bundpladen kan slukkes og tændes med både fjernbetjeningen, se fig. 6.0 og appen. (Se brugervejledningen). Se fig. 3.0-FF og 4.0. for at få anvist placeringen og tilslutningen af bundlyset.

LED-topbelysning

Topbelysningen kan slukkes og tændes med både fjernbetjeningen og appen. (Se brugervejledningen). Se fig. 3.0-EE og 4.0. for at få anvist placeringen og tilslutningen af topbelysningen.

Sådan fjernes bundpladen med LED-belysning

➤ Bemærk venligst!

For at undgå skader/ridser anbefales det på det kraftigste at beskytte pyntelisterne. Se fig. 4.0 A. Skulle der alligevel opstå ridser, kan disse repareres med spraymaling. Bestillingsnummer: 09000026.

- Fjern dekorationsmaterialet;
- Løft bundpladen i midten, og lad den hvile forsigtigt foran pejsen. Se fig. 4.0.
- Løsn stikforbindelsen ved at trykke på holdeklipsen på stikket. Fjern nu bundpladen.

Installer LED-gulvbelysningen

- Løft bundpladen i midten, og lad den hvile forsigtigt foran pejsen. Se fig. 4.0.
- Indsæt stikket i det korrekte stik på klemrækken (se fig. 3.0-FF og 4.0), og anbring det på bundpladen. (Kontroller, at kablet ikke er anbragt i ildhullet).

4.6 Testtilstand

Foretag et funktionstjek. Se kapitel 7, og kontroller alle vandtilslutninger for lækager, inden dekorationssettet og forruden installeres.

Funktionstest via ITC-V2-appen

(Kun muligt i en forhandlerindstilling)
Sørg for at ITC-V2-appen er forbundet til pejsen. Naviger til *Menu* -> *Diagnosticering* -> *Test-tilstand* og tryk på "Aktivér". Se fig. 6.0 til 6.3.

På dette skærmbillede kan alle individuelle komponenter funktionstestes.

Alle komponenter kontrolleres også af en selvtest i den normal startprocedure.

Enhver meddelelse vises i appen.

Klik på "udråbstegn"-symbolet øverst til venstre på skærmen for at få yderligere oplysninger om meddelelsen.

4.7 Indbygget og ventilationskrav

- Selve konstruktionen må ikke hvile på pejsen.
- Tag hensyn til tykkelsen på det afsluttende lag!
- Hold en afstand på mindst 10 mm mellem den indbyggede ramme og det falske skorstensbryst, når der anvendes brandbart materiale, se fig. 1.4.
- Medregn en minimumsafstand på 2 mm pga. pejsens varmeudvidelse af pejsen, fig. 1.4.

Ventilation

- e-Matrix kræver et minimumsfrirum på 50 mm over pejsen.
- e-Matrix kræver et minimum ventilationsrum på 420 cm² under pejsen.



5 Afmontering af glas

5.1 Frontrude

e-Matrix I:

- Fjern dæklisten, se fig. 2.0a.
- Drej begge glasklemmer med uret, se fig. 2.0b.
- Anbring en sugekop, og fjern frontruden fig. 2.0c.

For at udskifte ruden gentages trinnene i omvendt rækkefølge.

e-Matrix II og e-Matrix III:

- Drej begge glasklemmer med uret, se fig. 2.1a og 2.1b.
- Anbring en sugekop, og fjern frontruden, se fig. 2.1c.

For at udskifte ruden gentages trinnene i omvendt rækkefølge.

5.2 Sideruder

Det er ikke nødvendigt at fjerne sideruderne under almindelig rengøring.

- Fjern første frontruden, se kapitel 5,1.
- Anbring en sugekop og fjern sideruderne, fig. 2.2.

For at udskifte ruden gentages trinnene i omvendt rækkefølge.

6 Dekorationssæt

➤ Bemærk venligst!

For at få den rigtige glødeeffekt skal den (valgfri) bot-tom-belysning være tændt med 100 % intensitet.

Sørg for, at ITC-V2 App er tilsluttet til branden, se fig. 7.0.

- Tænd glødeeffekten, se fig. 7.1.
- Klik på "flammen" i cirklen, se fig. 7.1.
- Klik på "settings" (indstillinger), se fig. 7.2.
- Indstil "bundbelysning" til maksimum, se fig. 7.3.

6.1 log sæt

Se det medfølgende dekortationsvejledningskort eller kapitel 11:

➤ Bemærk venligst!

Placering af logfilerne er et omhyggeligt job, som bestemmer flammefordelingen.

Undgå at lade dekorationsmaterialer falde ned i udtagsåbningen.

Udtagsåbningerne må ikke være helt tildækkede.

- Fordel minispånerne udover bunden;
- Anbring brændeknuderne;
- Anbring skaktmaterialet.

Finjuster glødebunden

Ved at anbringe dekortationsspånerne tæt sammen skaber du en rigtig flot glødebund.

6.2 Småsten/Akryl-is

7 Fordel en lige del småsten eller akryl-is på bundpladen.Funktionstest

- Se "Brug af apparatet for første gang" i kapitel 4 i brugervejledningen.
- Kontroller alle forbindelser for vandlækager.
- Kontroller, om ventilatoren fungerer.
- Kontroller, om varmeventilatoren fungerer.
- Kontroller, at fjernbetjeningen fungerer ved den ønskede afstand (maks. 8m).
- Kontroller blokering af ITC-V2-appen
- Anbring dekortationssættet, se kapitel 6.
- Anbring frontruden, se kapitel 5,1.
- Udfør en endelig funktionstest.

8 Vedligeholdelse

8.1 Hyppighed for vedligeholdelse

- Rengøring af bundkarret, luftfilteret og udskiftning af transducere.
Kommerciel brug:
 - Hver tredje måned.Brug i hjemmet:
 - En gang om året.
- Rengøring af trådnfilter og udskiftning af linjefilter.
Kommerciel brug:
 - En gang om året.Brug i hjemmet:
 - Hvert andet år.

➤ Bemærk venligst!

Vedligeholdelsesintervallerne afhænger af vandkvaliteten og/eller driftstimerne, og de kan derfor afvige afhængigt af ovennævnte.



Rengøring af bundkarret

➤ Bemærk venligst!

- Sæt hovedafbryderen på styremodulet til OFF, se fig. 1.0-D, og kobl det fra strømforsyningen,
- Man må aldrig bruge slibende rengøringsmidler.

1. Fjern frontruden, se kapitel 5.1.
2. Fjern dekorationssættet, se kapitel 6.
3. Løft bundpladen op på midten, og lad den hvile forsigtigt foran ilden. Se fig. 4.0.
4. Afbryd stikforbindelsen, idet du trykker på stikets låseclips for at gøre dette. Fjern bundpladen for at få fuld adgang til motoren, se fig. 8.0.
5. Frakobl "fyldehætte" ved at dreje den med uret, se fig. 8.1.
6. Frakobl begge transducerkablet, se fig. 8.2.
7. Løsn klemmen i begge side, og fjern dysen, se fig. 8.3 og 8.4.
8. Uden at spilde vandet, skal man forsigtigt løfte bundkarret og tømme den, se fig. 8.5.
9. Transducere er fastgjort i bundkarret ved hjælp af en plastiklemme. Skub forsigtigt klemmer bagud, og fjern transducere, se fig. 8.6.
10. Hæld en lille smule opvaskemiddel i bundkarret, og brug en blød børste til at rengøre det. Rengør også transducere, herunder skiveren under keglern. Frakobl keglen ved at dreje den med uret, se fig. 8.7.
11. Når bundkarret er rengjort, skal det skylles omhyggeligt med rent vand for at fjerne samtlige rester af opvaskemiddel.
12. Rengør dysen (fig. 8.4) med en blød børste, og skyl omhyggeligt med vand.

Udfør trinnene ovenfor i den modsatte rækkefølge for at samle produktet.

Rengøring af luftfilteret

1. Skyd forsigtigt luftfilteret opad og ud af dets plastholder, fig. 9.0.
2. Skyl det forsigtigt med vand i vasken, og tør det med et viskestykke, inden det sættes tilbage på plads.
3. Udskift luftfilteret.
4. Anbring dekorationssættet, se kapitel 6.
5. Anbring frontruden, se kapitel 5.1.

Udskiftning af transducer

➤ Bemærk venligst!

Sæt hovedafbryderen til positionen "OFF" (0), se fig. 1.0-D og kobl den fra strømforsyningen.

1. Følg de første 9 trin i afsnittet "Rengøring af bundkarret" i kapitel 8.1 for at få adgang og fjern transducere.
2. Anbring de nye transducer og gentag ovenstående trin i omvendt rækkefølge. (Kontroller, at transducerkablet ikke blokerer for åbningen i keglerne).

Rengøring af trådnfilteret

1. Sluk for vandforsyningen.
2. Luk kugleventilerne.
3. Skru bunden af for at rense filteret indvendigt.

Udskiftning af linjefilter

1. Sluk for vandforsyningen.
2. Luk kugleventilerne.
3. Udskift filteret. Bemærk mærket for flowretning på filteret!

8.2 Nulstilling af absorptionsventilen

Når absorptionsventilen (fig. 5.0-K) er aktiveret, skal svampen udskiftes. Absorptionsventilen er placeret forrest til højre, i bunden af motoren.

1. Fjern svampen.
2. Fastgør årsagen til vandlækagen, og fjern vand i bunden af motoren.
3. Anbring den nye hvide svamp og åbn absorptionsventilen ved at trykke ned på den hvide klemme.



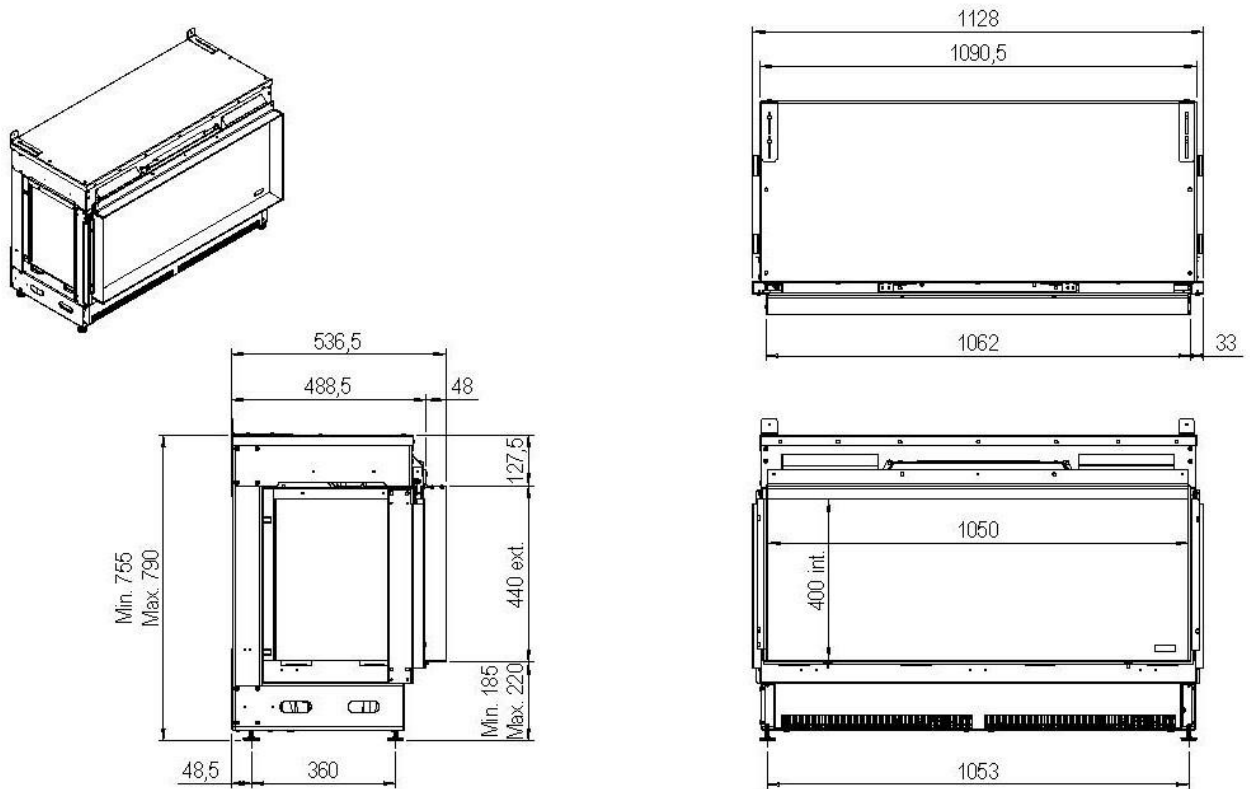
9 Tekniske data

		230 V	240 V
Input Figurer	Fuld varme	2270 W	2470 W
	Halv varme	1330 W	1450 W
	Kun flamme	463 W	504 W
	Standby	32 W	35 W
	Fjernbetjeningens batterier	(2x) 1,5 AA V	
	Vandforbrug	0,3 L/t	
	Indløbsvandforsyning	0,5-8 Bar	
	Vandtilslutning	½ eller ¾ tommer	



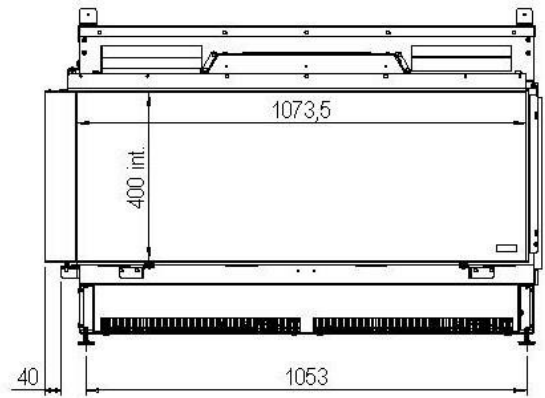
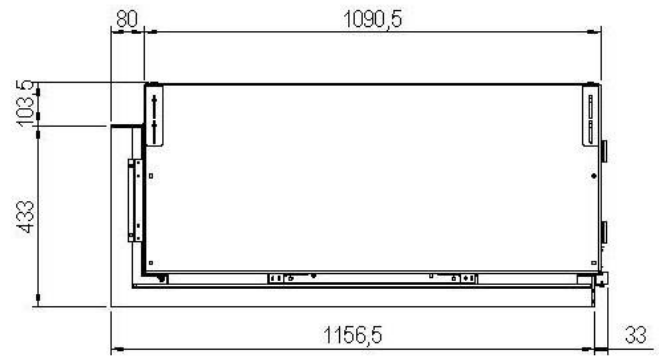
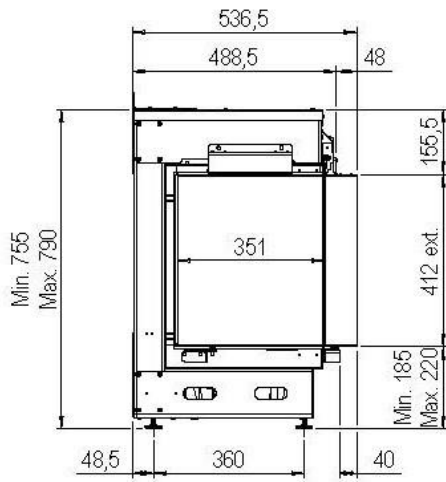
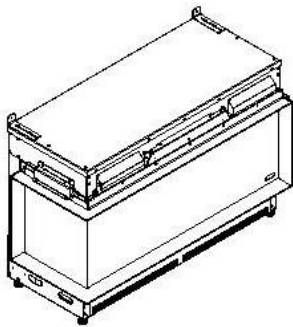
10 Måltegninger

10.1 e-Matrix linear 1050/400-I



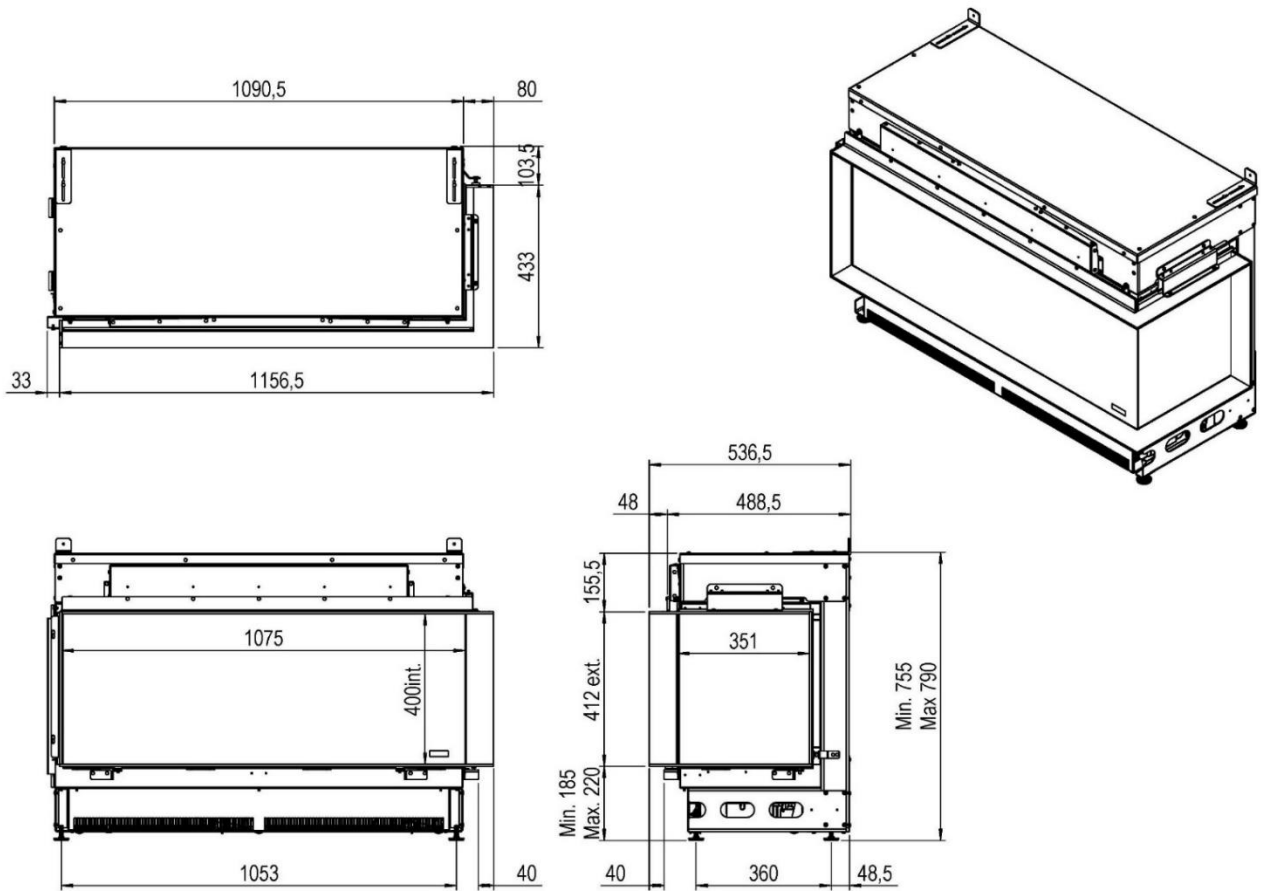


10.2 e-Matrix linear 1050/400-III



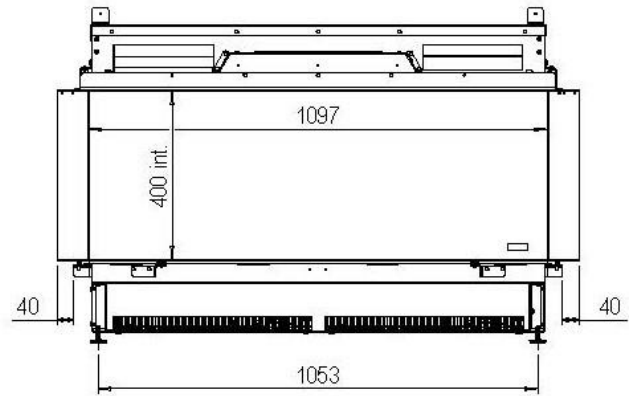
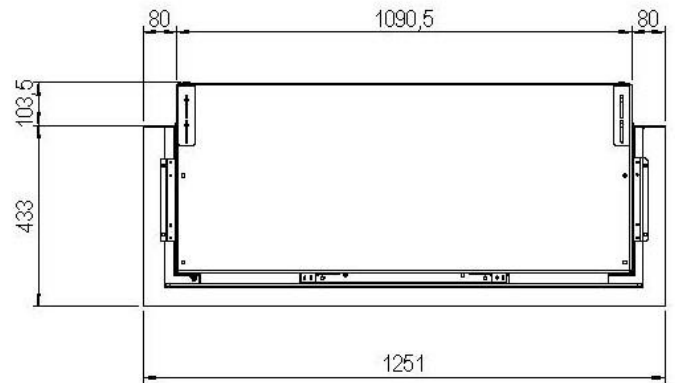
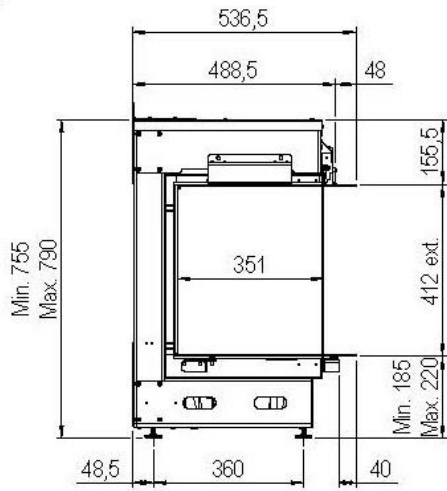
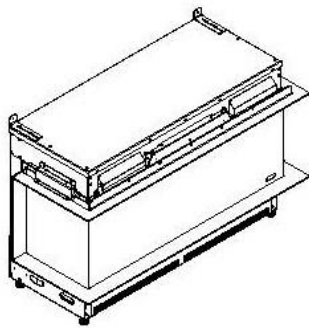


10.3 e-Matrix linear 1050/400-IIR



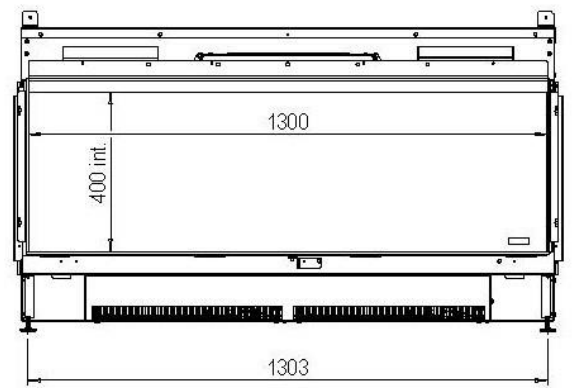
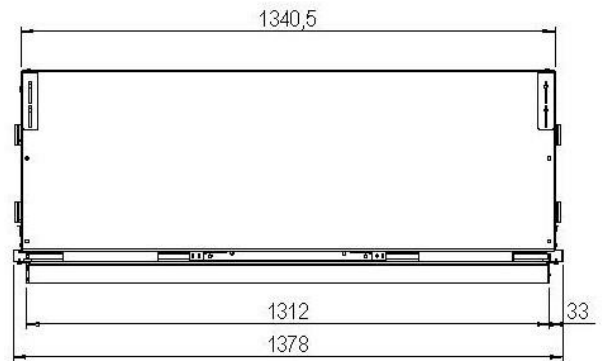
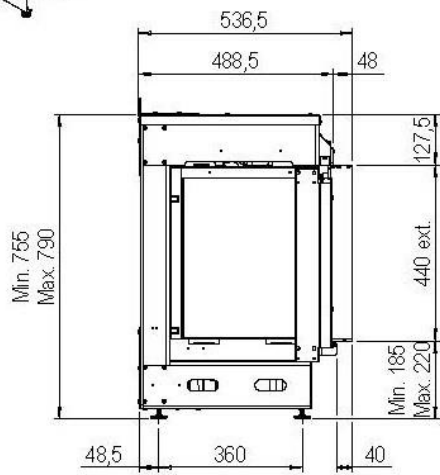
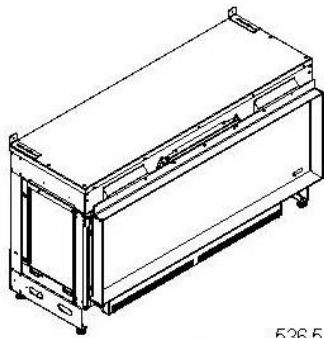


10.4 e-Matrix linear 1050/400-III



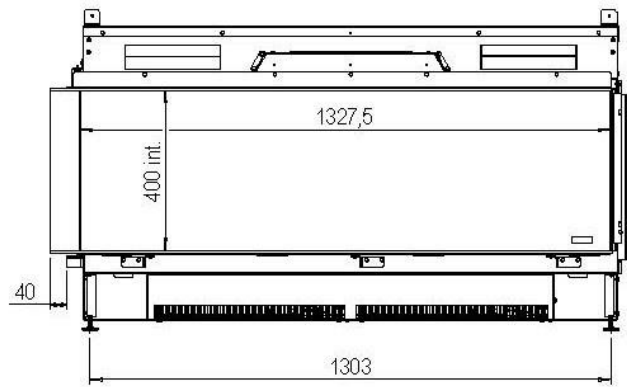
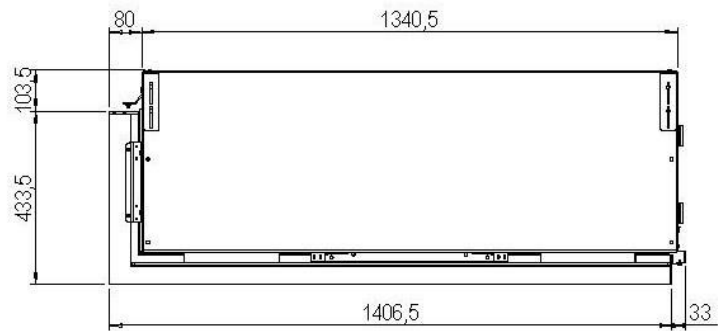
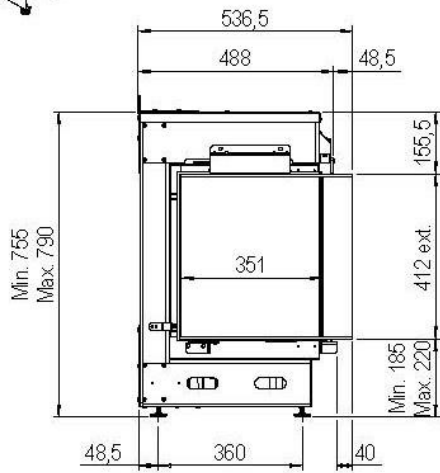
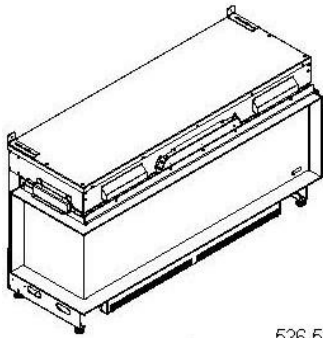


10.5 e-Matrix linear 1300/400-I



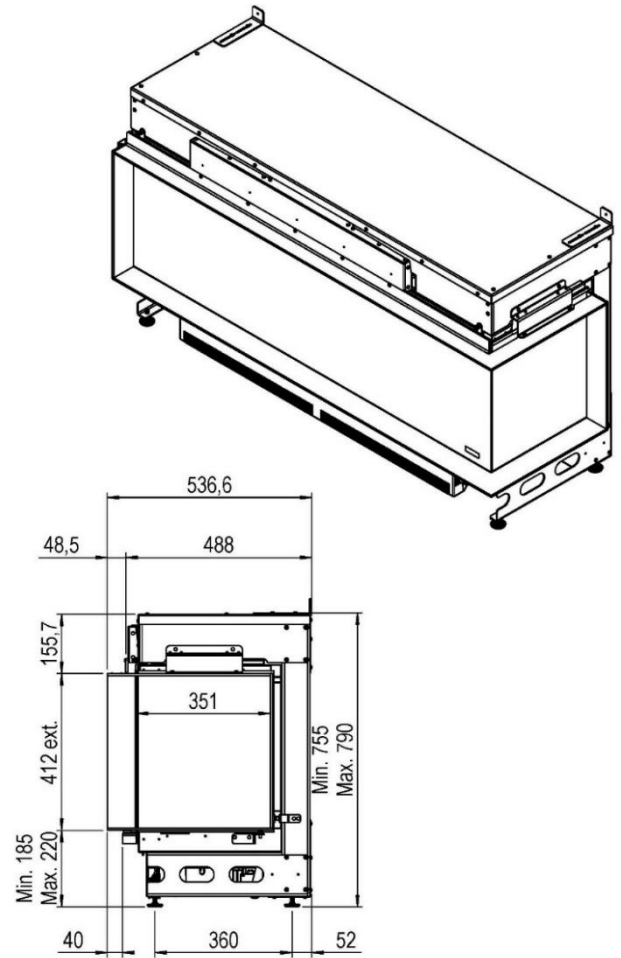
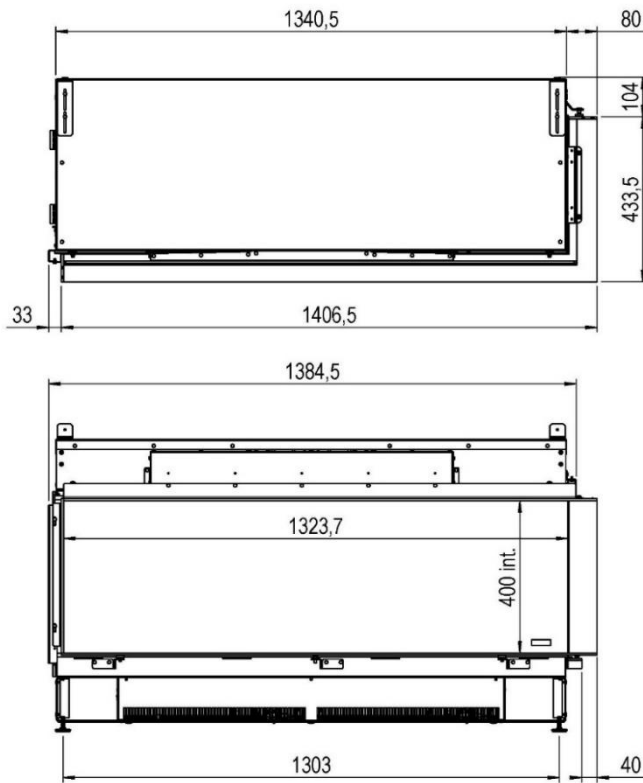


10.6 e-Matrix linear 1300/400-III



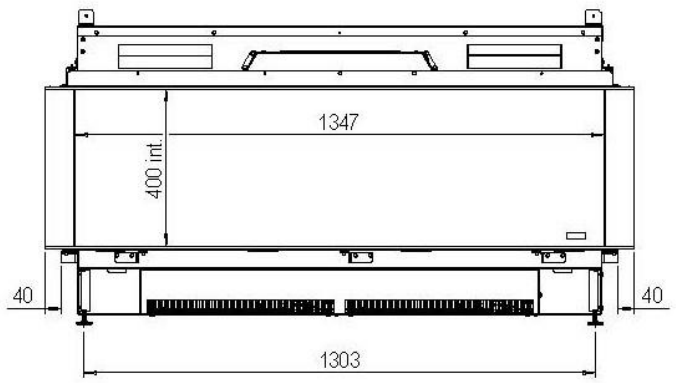
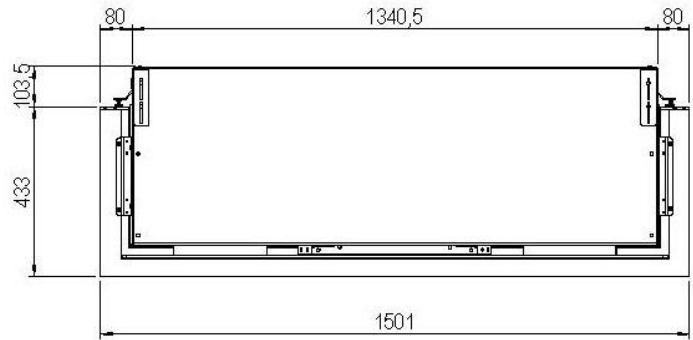
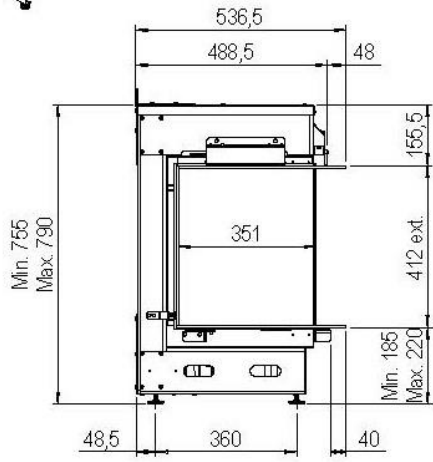
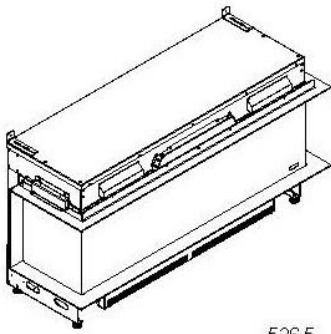


10.7 e-Matrix linear 1300/400-IIR



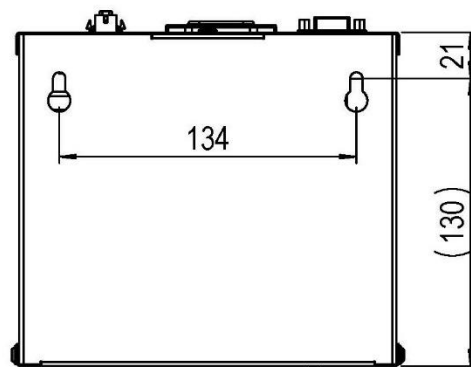
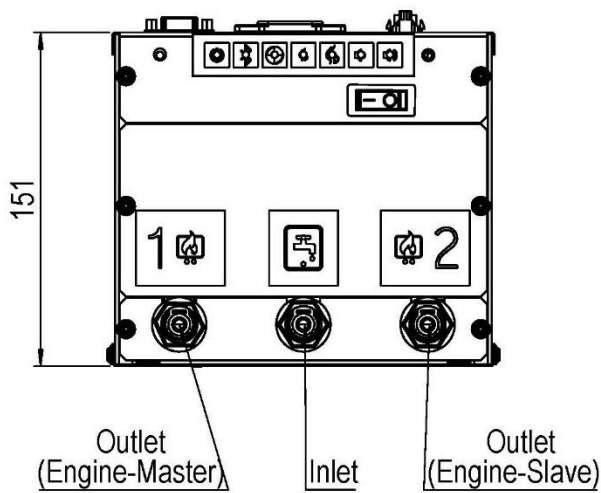
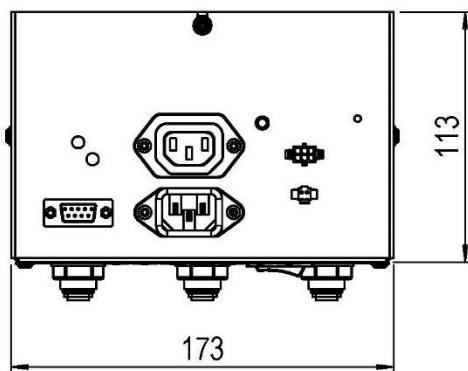
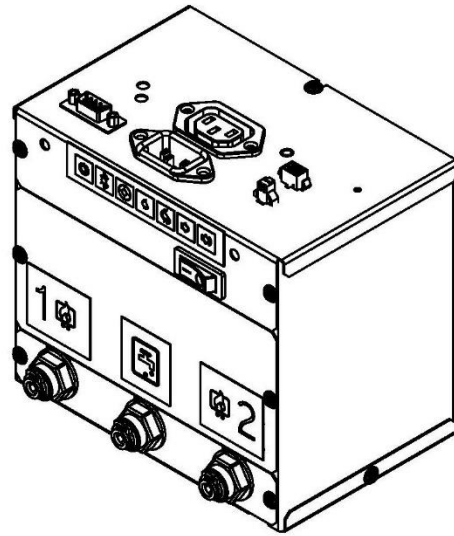


10.8 e-Matrix linear 1300/400-III





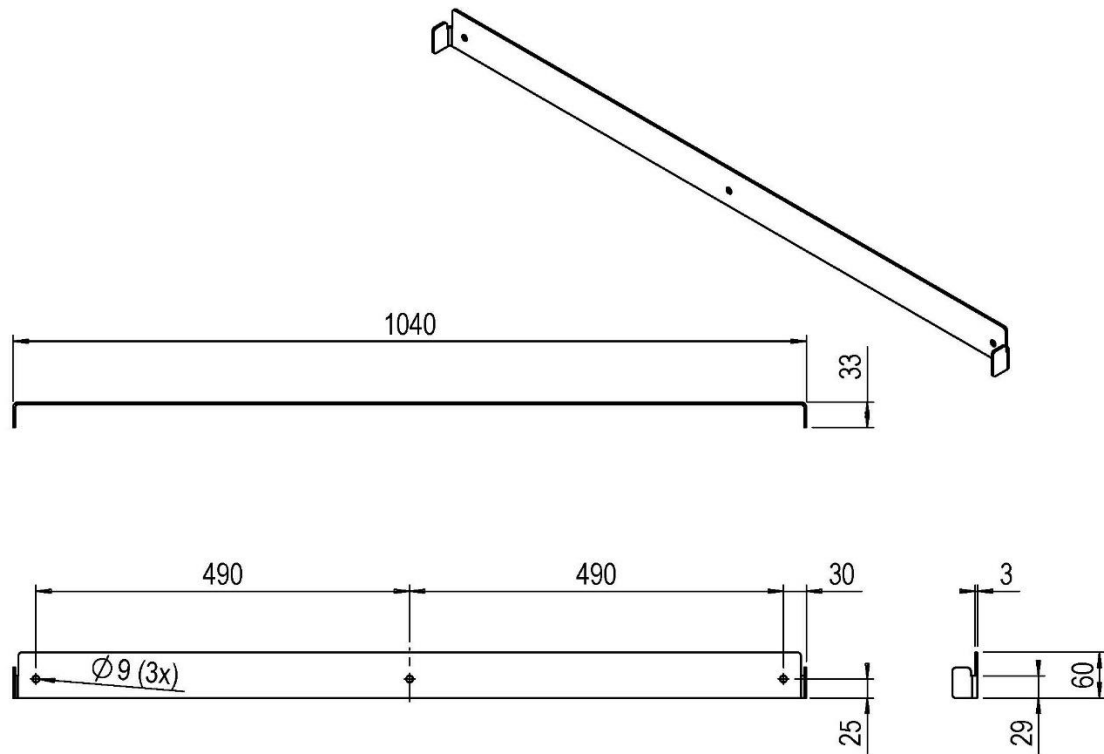
10.9 Styremodul



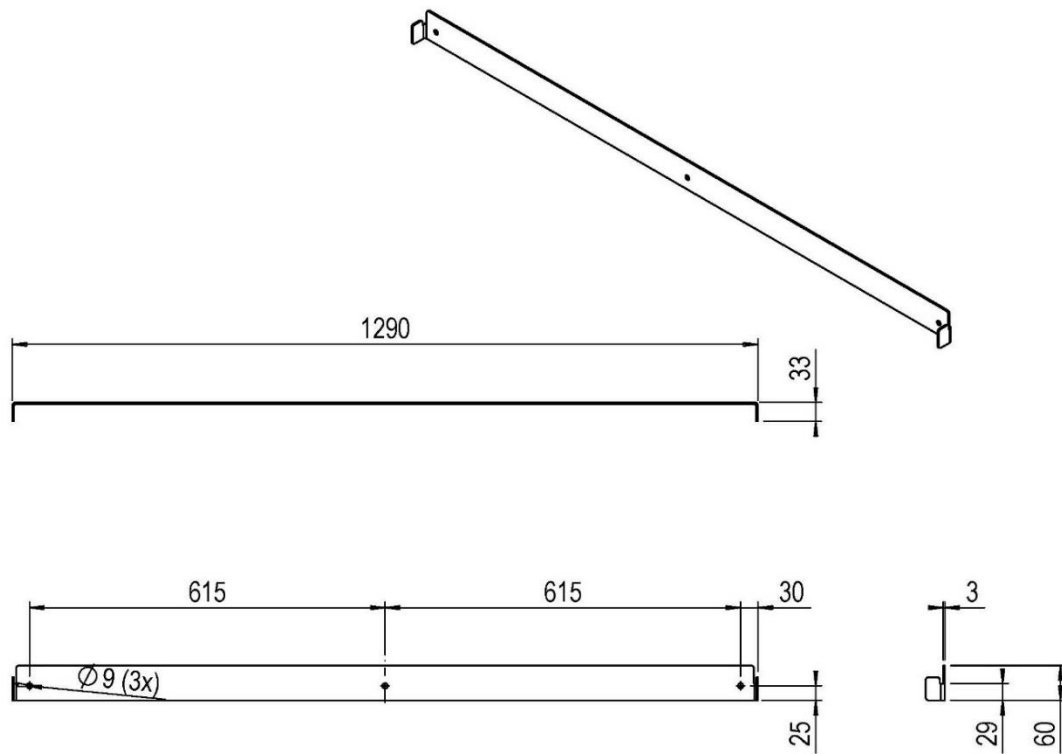
Back side



10.10 Vægbeslag til e-Matrix 1050/400 (varenummer A9325696)

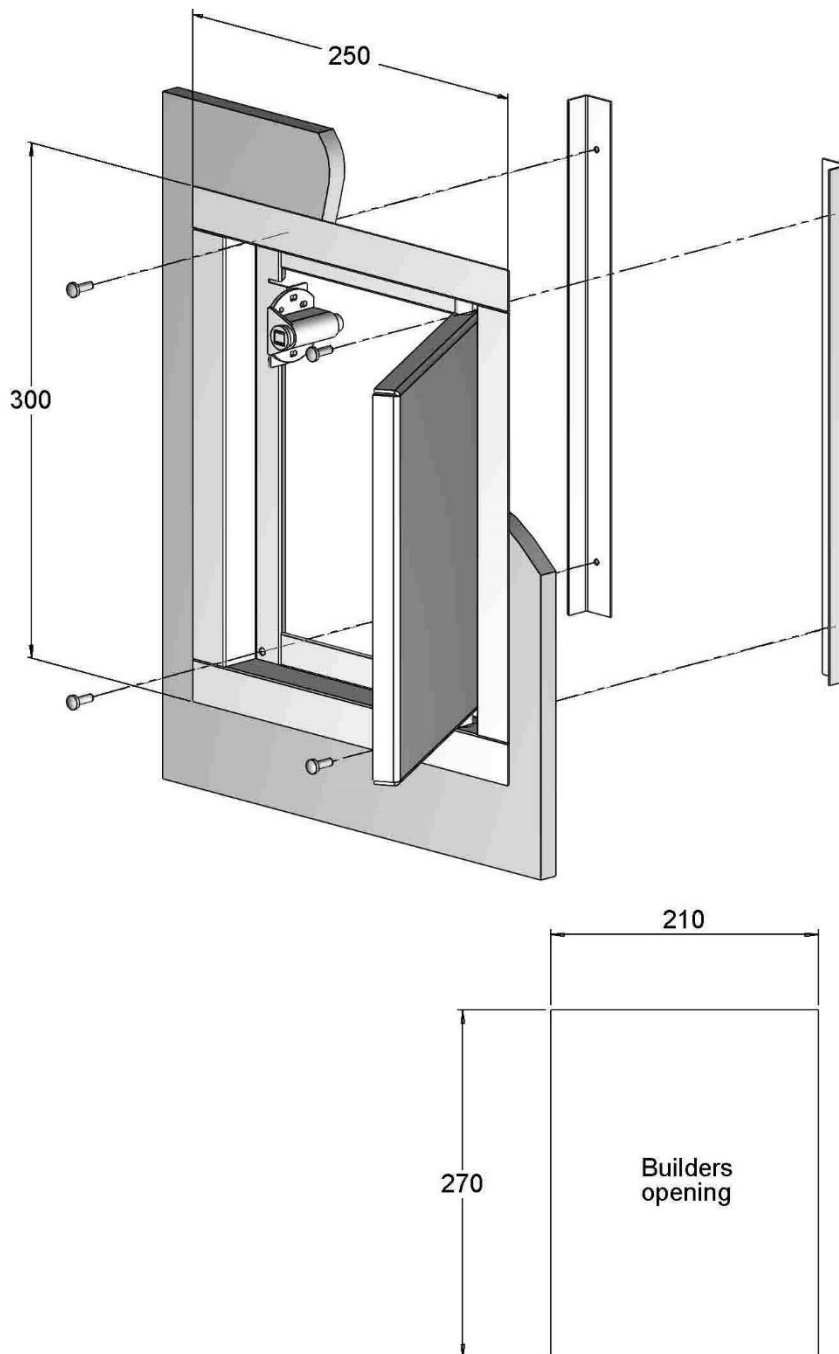


10.11 Vægbeslag til e-Matrix 1300/400 (varenummer A9325796)





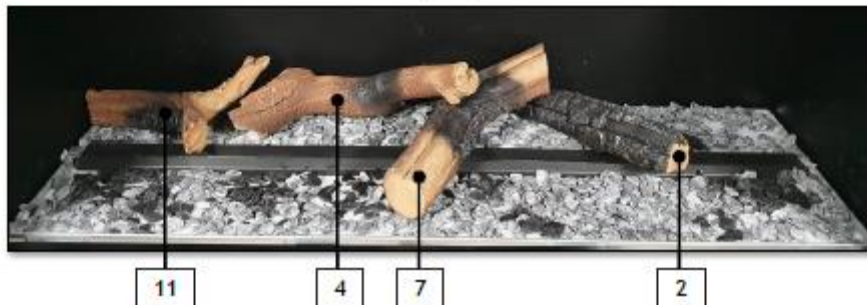
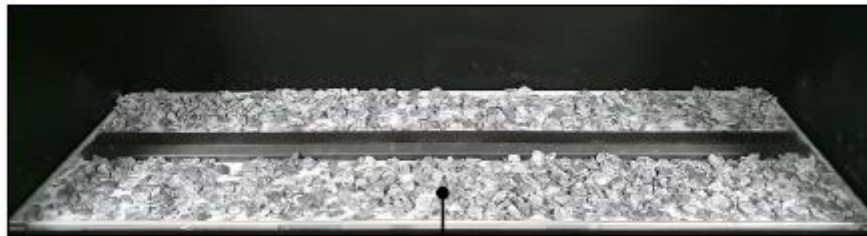
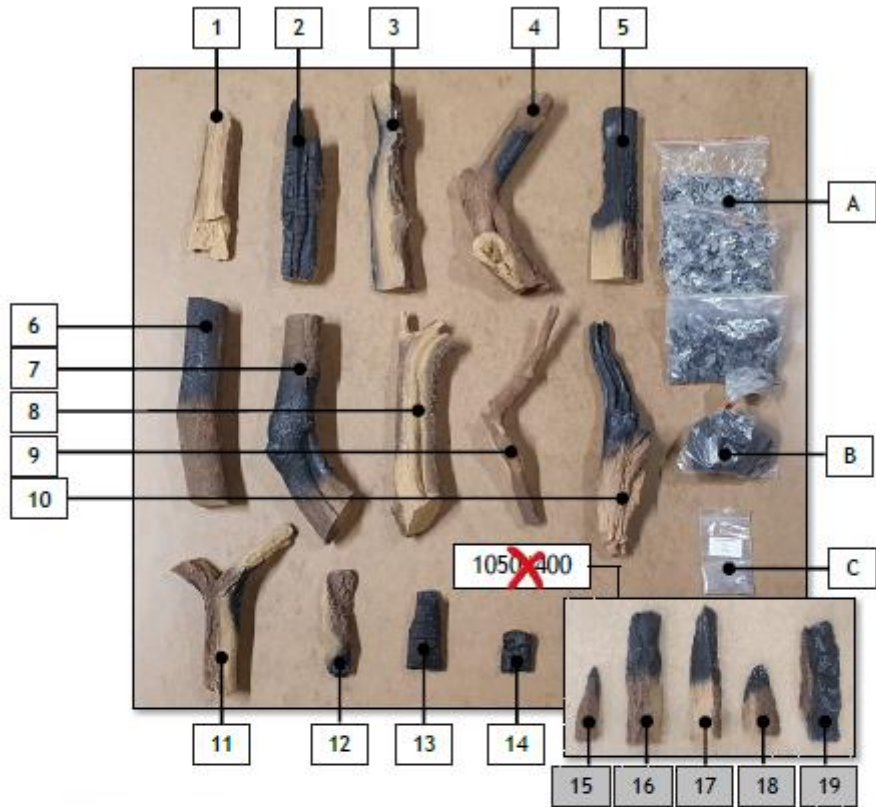
10.12 Fjernstyret adgangsluge (varenummer A9299463)





11 Dekorationsvejledningskort

11.1 e-Matrix linear 1050-1300/400







Pebbles



Acrylic ice











www.faberfires.com

contact@faberfires.com

Saturnus 8 NL 8448 CC Heerenveen

Postbus 219 NL 8440 AE Heerenveen